

## DNL WYŚWIETLACZ CYFROWY

CECHY  
UŻYTKOWE:

## WEJŚCIA:



## WYJŚCIA:

IZOLACJA  
GALWA-  
NICZNA:

## Dział Sprzedaży:

## Informacja techniczna

Tel: 68 45 75 /180/260

/306/374

e-mail: sprzedaz@lumel.com.pl

## Przyjmowanie zamówień

Tel: 68 45 75 /207/209

/218/341

Fax: 68 32 55 650

LUMEL S.A.

ul. Stubicka 1

65-127 Zielona Góra

WWW.LUMEL.COM.PL

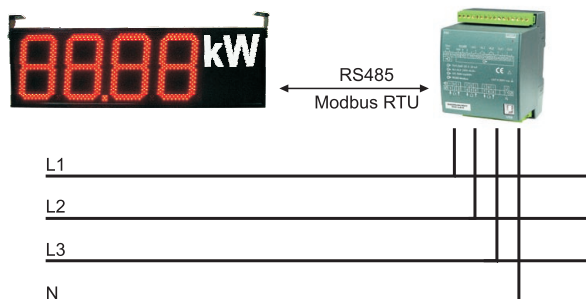


PKWiU 26.51.66.0



- Wizualizacja danych z procesów technologicznych (przez RS485, lub wejście analogowe).
- Koncentracja danych z urządzeń podrzędnych (10 urządzeń po 10 rejestrów).
- Odczyt i udostępnianie danych w sieci Modbus RTU.
- Wejście analogowe 4...20mA (opcja).
- Zasilanie przetwornika obiektowego (opcja).

## PRZYKŁAD ZASTOSOWANIA



## WEJŚCIA

Typ wejścia	Zakres	Błąd
RS485 Modbus RTU Master		
prądowe	4...20mA d.c.	- podstawowy: 0,1% - od zmian temp.: 0,05 %/10 °C

## WYJŚCIA

Typ wyjścia	Właściwości
Zasilające do przetworników	15V d.c. / 50mA

## INTERFEJS CYFROWY

Typ interfejsu	Tryb	Prędkość transmisji
RS-485 Modbus RTU Slave	8N1, 8N2, 8E1, 8O1	2.4, 4.8, 9.6, 14.4, 19.2, 28.8, 38.4, 57.6, 76.8, 115.2. kbit/s
RS485 Modbus RTU Master	8N1, 8N2, 8E1, 8O1	2.4, 4.8, 9.6, 14.4, 19.2, 28.8, 38.4, 57.6, 76.8, 115.2 kbit/s

## ZNAMIONOWE WARUNKI UŻYTKOWANIA

Napięcie zasilania	100...240 V a.c.	50..60 Hz
Pobór mocy	<55 VA	
Temperatura	pracy: -10...23...50°C	magazynowania: -25...75°C
Wilgotność	25 .. 95%	niedopuszczalne skroplenia
Pozycja pracy	dowolna	
Zewnętrzne pole magnetyczne	0...40...400 A/m	

## WYMAGANIA BEZPIECZEŃSTWA I KOMPATYBILNOŚCI

Kompatybilność elektromagnetyczna	odporność na zakłócenia	wg PN-EN 61000-6-2
	emisja zakłóceń	wg PN-EN 61000-6-4
Izolacja między obwodami	podstawowa	wg PN-EN 61010-1
Stopień zanieczyszczenia	2	
Kategoria instalacji	III	
Maksymalne napięcie pracy między fazą a ziemią	- dla obwodów zasilania i pomiarowych 300V - dla pozostałych obwodów 50 V	
Wysokość npm	<2000 m	

## CECHY ZEWNĘTRZNE

Pole odczytowe	1 wiersz x 4 cyfry lub 2 wiersze x 4 cyfry	DNL2 – wysokość cyfry 230 mm DNL3 – wysokość cyfry 305 mm
Wymiary	wg tabeli 1 i rys. 1	
Masa DNL2	Jednowierszowy: 5,4 kg	Dwuwierszowy: 10,8 kg
Masa DNL3	Jednowierszowy: 7,6 kg	Dwuwierszowy: 15,2 kg
Stopień ochrony	dla obudowy: IP40	dla zacisków: IP10

## WYMIARY WYŚWIETLACZA

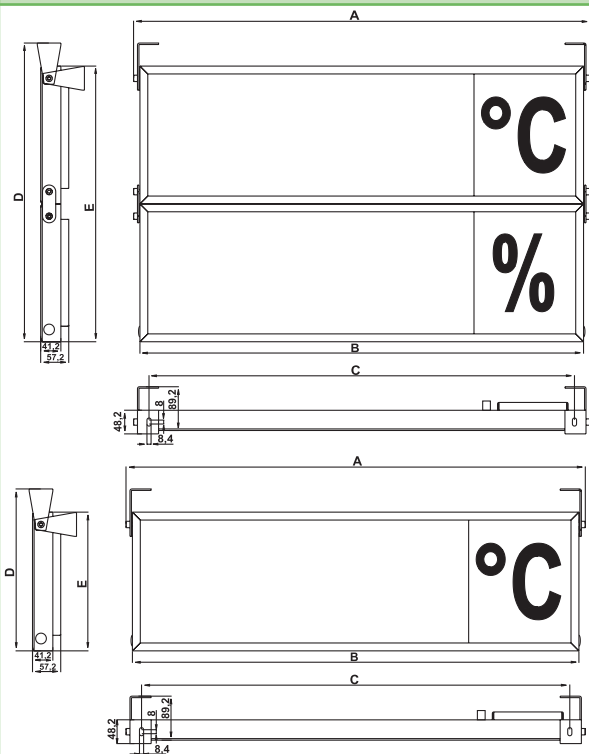
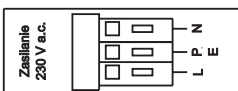
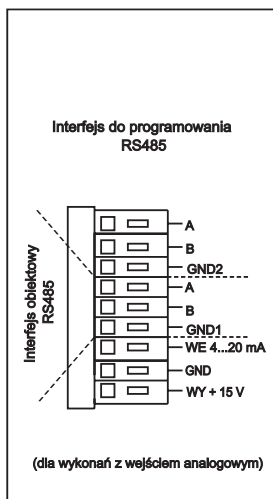


Tabela 1

	Wykonanie jednowierszowe		Wykonanie dwuwierszowe	
	DNL2 [mm]	DNL3 [mm]	DNL2 [mm]	DNL3 [mm]
A	931	1091	931	1091
B	905	1065	905	1065
C	868	1027	868	1027
D	328	414	609	781
E	281	367	562	734

Rys. 1 Wygląd i wymiary wyświetlacza DNL jedno i dwuwierszowego.

## SCHEMAT POŁĄCZEŃ



## ZAMAWIANIE

Wyświetlacz cyfrowy DNL -		X	X	XX	X	XX	XX	X	X
<b>Wysokość cyfr:</b>									
230 mm (9")			2						
305 mm (12")			3						
<b>Kolor pierwszego wiersza:</b>									
czerwony			R						
żółty			Y						
<b>Jednostka pierwszego wiersza:</b>									
brak			00						
wg tabeli 2			XX						
<b>Kolor drugiego wiersza</b>									
brak wiersza			0						
czerwony			R						
żółty			Y						
<b>Jednostka drugiego wiersza:</b>									
brak			00						
wg tabeli 2			XX						
<b>Wykonanie:</b>									
standardowe			00						
pierwszy wiersz z wej. 4...20 mA i wyj. +15 V			01						
specjalne*			XX						
<b>Wersja językowa:</b>									
polska							P		
angielska								E	
inna*								X	
<b>Próby odbiorcze:</b>									
bez dodatkowych wymagań									0
z atestami kontroli technicznej									1
wg uzgodnień z klientem*									X

\* po uzgodnieniu z producentem

### Przykład zamówienia:

kod: **DNL-2-Y-01-0-00-00-P-0** oznacza: oznacza wyświetlacz z jednym wierszem koloru żółtego, jednostką %, w wykonaniu standardowym, polska wersja językowa, bez dodatkowych wymagań.

Tabela 2

Kod	Jednostka
00	brak
01	%
02	°C
03	szt.
04	imp.
05	kg
06	m/s
07	szt./h
08	m <sup>3</sup>
09	obr
XX	na zamówienie

## ZOBACZ TAKŻE:



P17

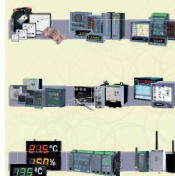


P30U



Oprogramowanie LUMEL - PROCES.

### NASZA OFERTA



[www.lumel.com.pl](http://www.lumel.com.pl)

Więcej informacji o naszych wyrobach można znaleźć na naszej stronie internetowej: [www.lumel.com.pl](http://www.lumel.com.pl)

### Dział Sprzedaży:

#### Informacja techniczna

Tel: 68 45 75 180/260  
/306/374  
e-mail: [sprzedaz@lumel.com.pl](mailto:sprzedaz@lumel.com.pl)  
**Przyjmowanie zamówień**  
Tel: 68 45 75 207/209  
/218/341  
Fax: 68 32 55 650

LUMEL S.A.  
ul. Słubicka 1  
65-127 Zielona Góra  
**WWW.LUMEL.COM.PL**